



# HEALTH BENEFITS

## ASPRA® L (Mobile)

Partikel Filtration, optional Gas und Geruch Filtration



### Produktbeschreibung

Der Luftreiniger ASPRA L reinigt und zirkuliert die Luft im Raum. Das Gerät ist speziell für den Einsatz in großen Räumen konzipiert.

Er ist in zwei Editionen erhältlich:

- **ASPRA L**  
Feste Ausgabe, Kapazität von 2500 m<sup>3</sup>/Stunde. Auslauf von drei Seiten.
- **ASPRA L Mobile**  
Mobile Ausgabe, ausgestattet mit Rädern, Kapazität von 2500 m<sup>3</sup>/Stunde. Auslauf von 4 Seiten.

Der ASPRA L ist geeignet für den Einsatz in industrieller Umgebung, wie z.B. Rohstoffverarbeitung, Lebensmittelverarbeitung, Metallurgie, Holzverarbeitung, Bau (einschliesslich der Entfernung von Asbest aus der Luft), Kunststoffverarbeitung, Werkstätten, Ausrüstungslager, Labors, Raucherkabinen oder grossen Druckereien. Das Gerät kann auch in öffentlichen Gebäuden wie Flughäfen, U-Bahn- und Bahnhöfen, Einkaufszentren und Gemeindezentren angewendet werden.

### Nutzen

- Gleichwertig wie die HEPA-Luftreinigung
- Entfernt Feinstaub, Viren und Allergene aus der Luft
- Entfernt durch Hinzufügen von VFA-Aktivkohlefiltern Gase und Gerüche aus der Luft
- Niedriger Energieverbrauch und daher hohe Kosteneffizienz
- Flexible Platzierung (freistehend, an Wänden oder als Teil eines stationären Absaugsystems)
- Reinigt den ganzen Raum
- Tötet und fängt Viren ein
- Keine Gefahr von Pilzwachstum und Schimmel wie bei Textil-/Papierfiltern

### Was wird aus der Luft entfernt?



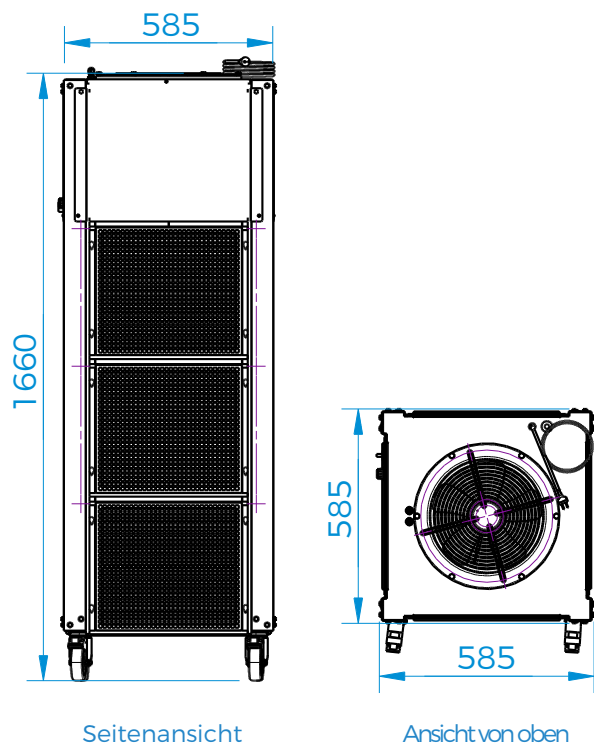
### Produkt Details

	ASPRA L	ASPRA L Mobile
<b>Bestellcode</b>	VFA11004	VFA11005
<b>Bestellcode Smart-Version</b>	VFA11004S	VFA11005S
<b>Bestellcode Pro-Version</b>	VFA11004P	VFA11005P
<b>Einstellungen</b>	Variable Geschwindigkeiten	
<b>Abfluss-Seiten</b>	3	4
<b>Raumgrösse</b>	2500 m <sup>3</sup> /h	2500 m <sup>3</sup> /h
<b>Leistungsaufnahme</b>	187 W	
<b>Geräuschpegel</b>	61 dB(A) max mit aerodynamischem Einlass	
<b>Effizienz</b>	99 %	
<b>Produktdimensionen</b>	585 x 585 x 1660 mm	
<b>Anschluss-Durchmesser</b>	Mit Anschlussstutzen, Ø450 mm innen + Ø315 mm Flansch	
<b>Gewicht</b>	~50 kg	
<b>Materialien</b>	Verzinkter Stahl	
<b>Standard-Kollektoren</b>	Sammler	
<b>Luftreinigungs-Technologie</b>	ASPRA (wahlweise Aktivkohle)	
<b>Energiespannung</b>	~230 V/ 50 - 60 Hz auch verfügbar in ~110 V	
<b>Farben</b>	Weiss (RAL 9010) Pulverbeschichtung und verzinkter Stahl	
<b>Installation</b>	Free standing and/	Freistehend
<b>Verordnung</b>	Dezentral, manuell	
<b>Lieferumfang</b>	Sammler	
<b>Empfohlene Anpassungen</b>		
Benutzerdefinierte RAL-Farbbeschichtung		
Aerodynamischer Einlass		
Wandmontage-Option		
Quellenentnahme unter Verwendung eines beweglichen Armzubehörs		
<b>Sammler und Filter</b>		<b>Bestellcode</b>
ASPRA L Sammler		C L EF
VFA Aktivkohlefilter ASPRA L (optional)		ACF L
VFA ACF-Patrone (optional für Hochleistungs-Gasadsorption)		ACF L-C



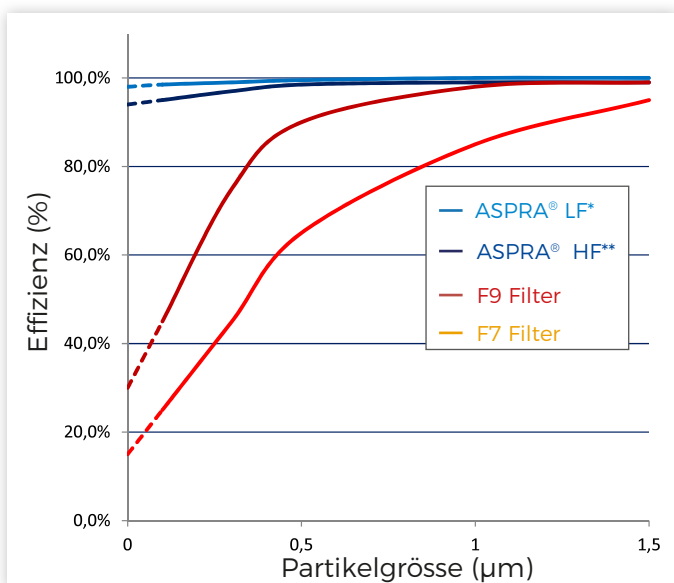
# HEALTH BENEFITS

## Produktgröße [mm]



**Ffiltereffizienz**  
**99%**  
**Auch für PM1 & Ultra-feine Partikel!**

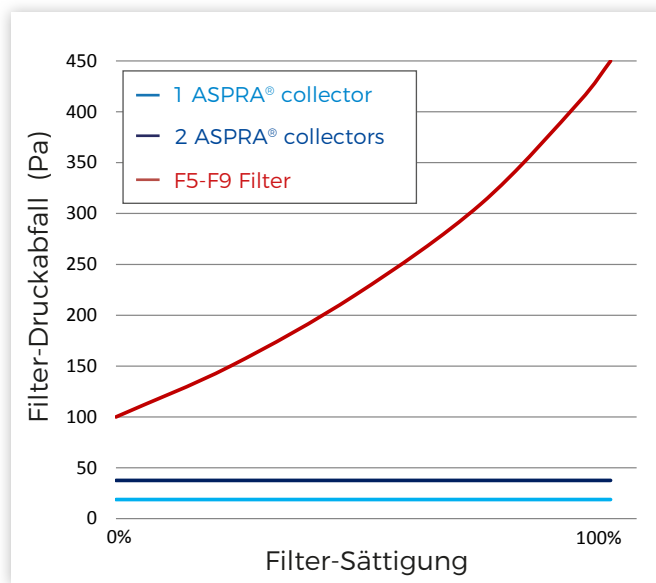
## Anfängliche Filtereffizienz pro Partikelgröße



Je kleiner das Partikel, desto mehr Schaden kann der Gesundheit zufügen. ASPRA-Abscheider sind nicht nur für große Partikel effizient, sondern im Gegensatz zu herkömmlichen F9- und F7-Filtern auch sehr effizient für kleinste Partikel.

\* LF= Wirkungsgrad bei niedrigem Luftstrom  
\*\* HF= Wirkungsgrad bei hohem Luftstrom

## Auswirkung der Filtersättigung auf den Druckabfall



Jedes zusätzliche Pa führt im Durchschnitt zu einem Anstieg der Energiekosten um 1,- € pro Jahr. ASPRA-Abscheider haben einen sehr niedrigen Druckverlust und bieten eine Energiekostenreduzierung im Vergleich zur Verwendung herkömmlicher F9-Filter.